

Pengrix PC

Multi-user Green PC



(주)아이오차드



# 목차

1. 펙그릭스 PC
2. 구성도
3. 관리자 기능
4. 도입 효과
5. 적용 분야
6. 모델

별첨. 내/외부 망분리 적용 예

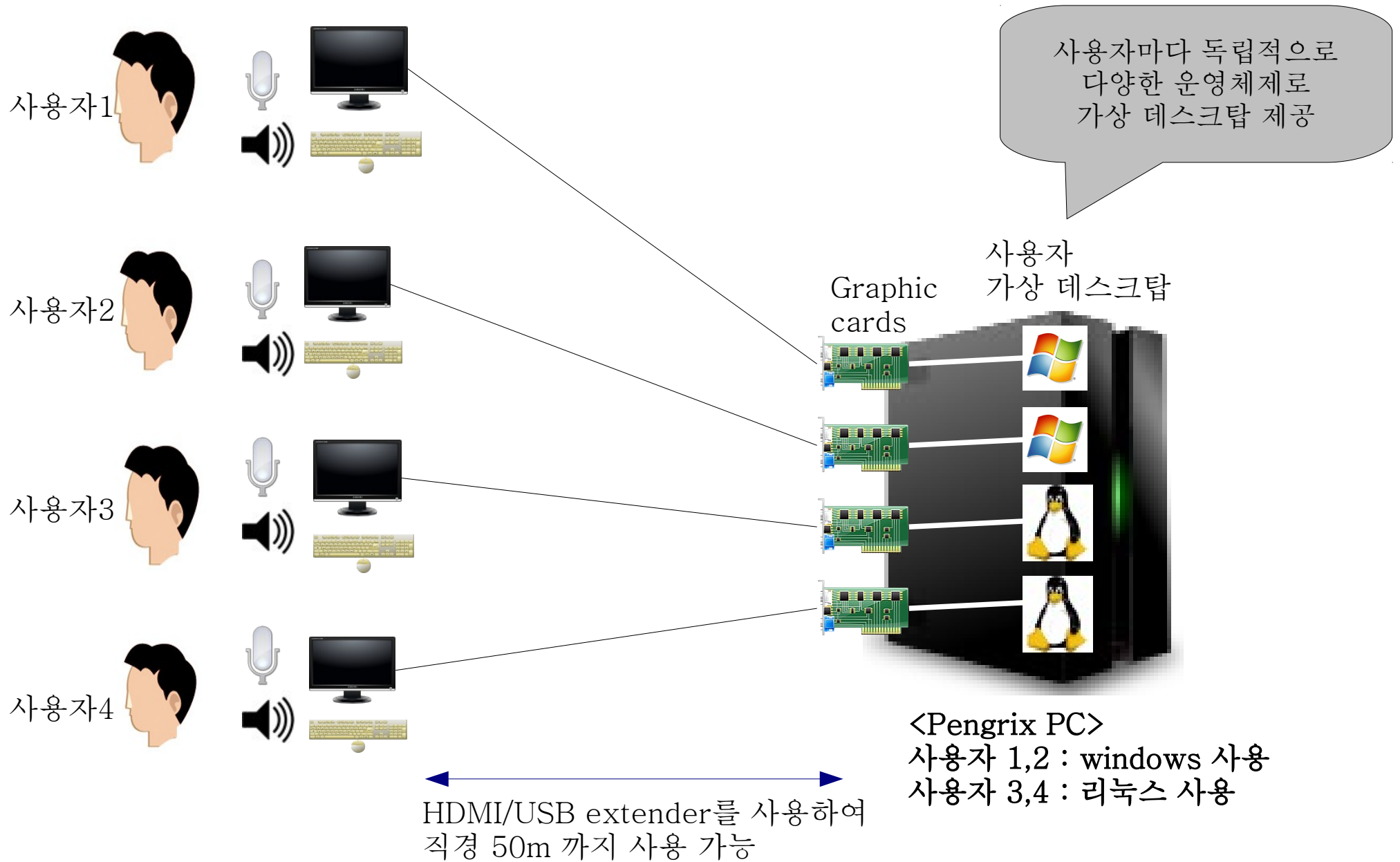
별첨. 타 기술들과의 비교



- **가상데스크탑 시스템**
  - 각 가상 머신(VM)에 그래픽 카드를 1:1 연결하여 고성능 그래픽 구현
- **multi-user PC**
  - 하나의 컴퓨터를 여러 명(4명)의 사용자가 독립적인 데스크탑 사용 가능
- **가상화 기술**
  - 가상화 기술 전문 기업 (주)아이오차드 개발
  - 가상 데스크탑 복구 (장애로부터 5분 이내 복구)
- **고성능 그래픽 작업** 가능
  - 3D rendering Software : 3ds Max, 마야 등
  - CAD/CAM software : AutoCAD, Tekla Structure 3D, Catia 3D 등
  - Full HD 100fps 이상 3D게임 완벽 지원
- 기존 PC환경과 동일한 **사용자 경험(UX)** 제공
  - 공인인증서, ActiveX 사용
  - 주변기기장치 (스피커, 마이크, 프린터, 스캐너, 웹캠 등) 완벽 호환
- **다양한 운영체제(OS)** 지원
  - Windows XP/Vista/7/8
  - Windows Server 2003/2008/2012
  - 리눅스 (CentOS, Debian, Fedora, Ubuntu 등)
  - 이 외 x86 기반 운영체제 지원 별도 문의



## 2. 구성도



# 3. 관리자 기능



- **PC 관리**
  - 네트워크 설정 : PC 네트워크 설정(IP, Netmask, DNS 등)
  - 비밀번호 변경 : 관리자 비밀번호 변경
  - PC 종료 : 모든 가상 머신을 자동으로 종료하고 시스템 종료
- **장치 관리**
  - 가상 머신이 사용할 장치를 등록, 수정, 삭제
  - Graphic cards, USB ports 등록
- **VM 관리**
  - 초기화 기능 : 사용자 가상머신에 문제 발생하면 템플릿으로부터 초기화하여 즉시 복구 가능 (5분 이내 복구)
  - 가상 CD 기능 : ISO 파일 또는 CD 설치 지원
  - 가상 머신 제어 (시작, 종료, 콘솔 보기 등)
  - PC 시작할 때 가상머신을 자동으로 시작하는 auto-boot 기능 제공

PC 관리  
장치 관리  
VM 관리  
로그아웃

VM 관리

Create ▾   Modify   삭제   Initialize    Boot ISO   --Select ISO-- ▾   Start   Stop   Console   Auto boot

<input type="checkbox"/>	Name	CPU(ea)	Memory(GB)	Disk(GB)	Devices	Status	Auto-boot	Creation Date
<input type="checkbox"/>	debian-linux <a href="#">Info</a> Template	4	1	100		Stopped	0	2013년 6월 8일 9:00:18 오후
<input type="checkbox"/>	win7 <a href="#">Info</a> <a href="#">Template</a>	4	4	100		Stopped	0	2013년 6월 8일 8:46:11 오후
<input type="checkbox"/>	user1-win7 <a href="#">Info</a>	4	4	100	VGA1,VGA1-Audio,USB3	Running	1	2013년 6월 26일 10:23:09 오전
<input type="checkbox"/>	user2-win7 <a href="#">Info</a>	4	4	100	VGA2,USB2,USB2-1	Running	1	2013년 6월 23일 10:42:46 오후
<input type="checkbox"/>	user3-win7 <a href="#">Info</a>	4	4	100	VGA3,VGA3-Audio,USB1,USB1-1	Running	1	2013년 6월 23일 11:47:03 오후
<input type="checkbox"/>	user4-linux <a href="#">Info</a>	4	2	100	VGA4,VGA4-Audio,USB4,USB4-1	Running	1	2013년 6월 23일 10:43:50 오후



- **Cost (비용 절감)**
  - As-Is : 4대의 PC 구매
  - To-Be : 1대의 PC를 4명이 독립적으로 사용 (약 30-40% 비용 절감)
- **Space (공간 절감)**
  - As-Is : 4개 책상에 4대의 PC
  - To-Be : 4개 책상에 1대의 PC
- **Green (전력 사용량 절감)**
  - As-Is :  $400\text{W}/\text{PC} * 4 \text{ PC} = 1600\text{W}$
  - To-Be :  $550\text{W}/\text{PC} * 1 \text{ PC} = 550\text{W}$  (약 1/3 전력 사용)
- **Maintenance (관리 비용 절감)**
  - As-Is : 복구 시간 약 4-8시간 (OS, 소프트웨어 재설치 시간)
  - To-Be : 복구 시간 약 5분 (기존 Template에서 즉시 복구)
- **Performance (성능 강화)**
  - As-Is : 네트워크 기반 가상데스크탑 방식은 그래픽 성능 저하
  - To-Be : 가상 머신에 그래픽 카드를 직접 연결함으로써 3D rendering, Full HD 동영상 구동 문제 없음



- 도서관, 관공서 공용 PC실
- 설계, 개발, 디자인 등 업무용 PC
- 관공서, 기업 등의 전산학습실, 멀티미디어 학습실 PC
- 도면 작성이 많은 설계사무소 (AutoCAD, Tekla Structures)
- 학교/학원 실습실 (동영상 강의, 3ds Max, Photoshop, Illustrator 등)
- CAD/CAM 작업이 많은 연구소 (Catia 3D)
- 내부 업무망과 외부 인터넷망을 분리가 필요한 공공기관, 금융기관 등

## 6. 제품 모델



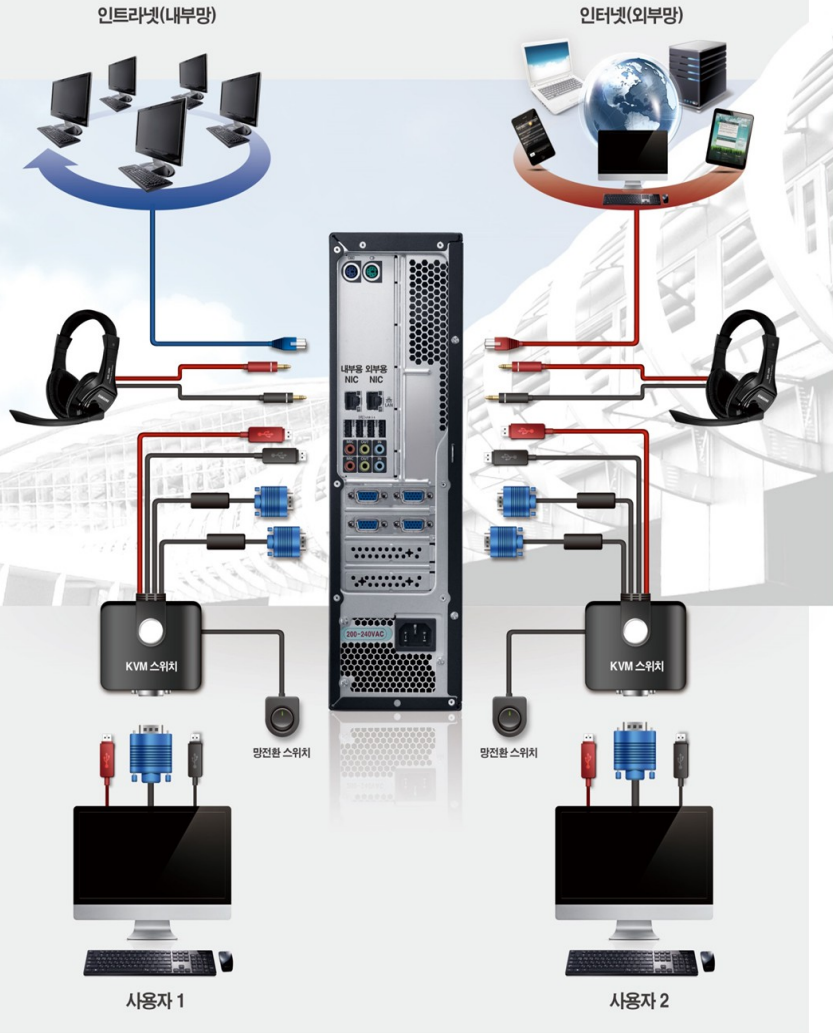
제품명	Pengrix PC Bronze	Pengrix PC Silver	Pengrix PC Gold	Pengrix PC 망분리
사용자 수	4			2
용도	업무용 2D게임용 멀티미디어용	일반 온라인 게임용 일반 2D/3D 그래픽용	고급 온라인 게임용 고급 3D 그래픽용	내부망/외부망
프로그램	MS Office 한글 Photoshop Illustrator	AutoCAD Tekla Structure 3D	Maya 3ds max Blade and Soul Call of Duty	요구사항 맞춤 구성

- 견적 문의
  - 전화 : 02-824-2544
  - email : [support@iorchard.net](mailto:support@iorchard.net)
- 1년 무상 유지관리
- 1년 후 유지관리 별도 계약
  - 장애처리, 하드웨어 유지 관리

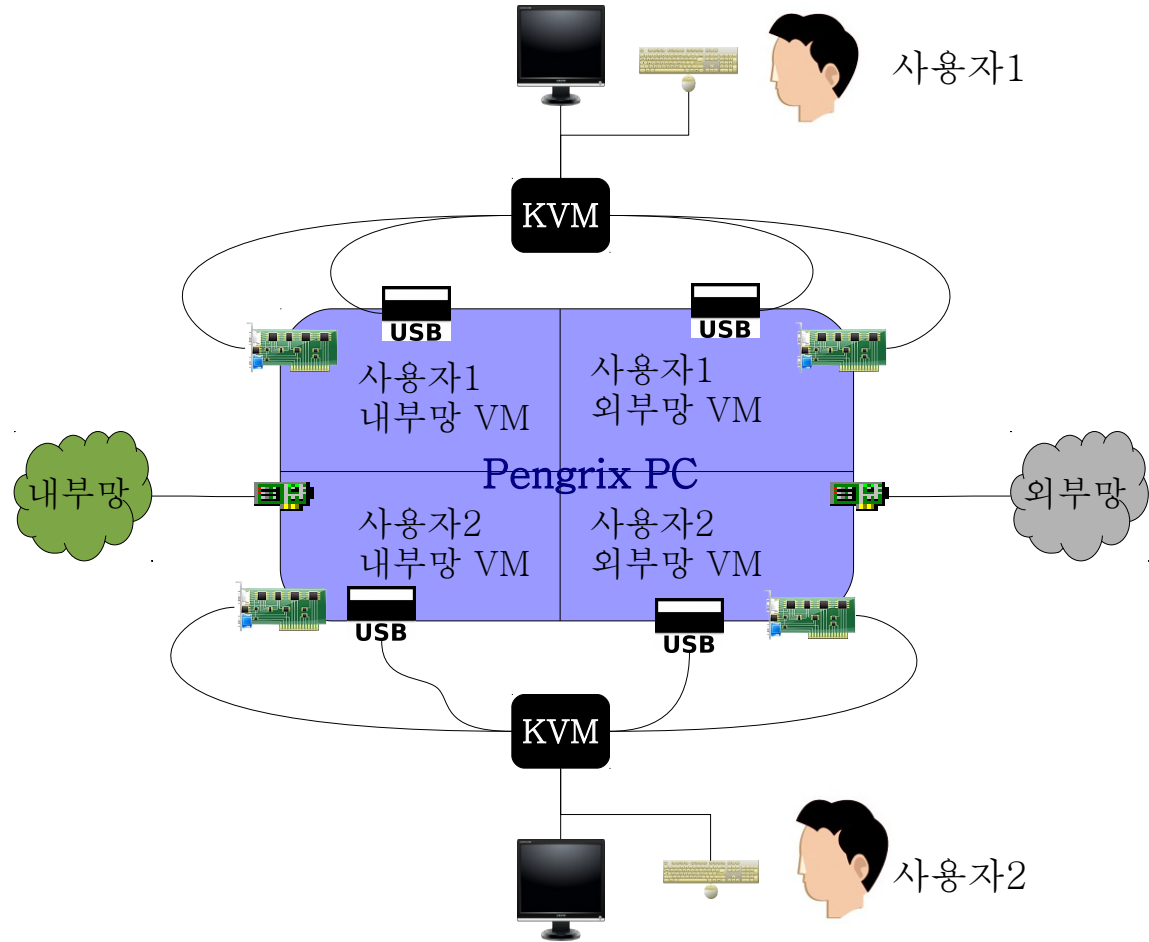




## PENGRIX 망분리PC 사용환경 구성

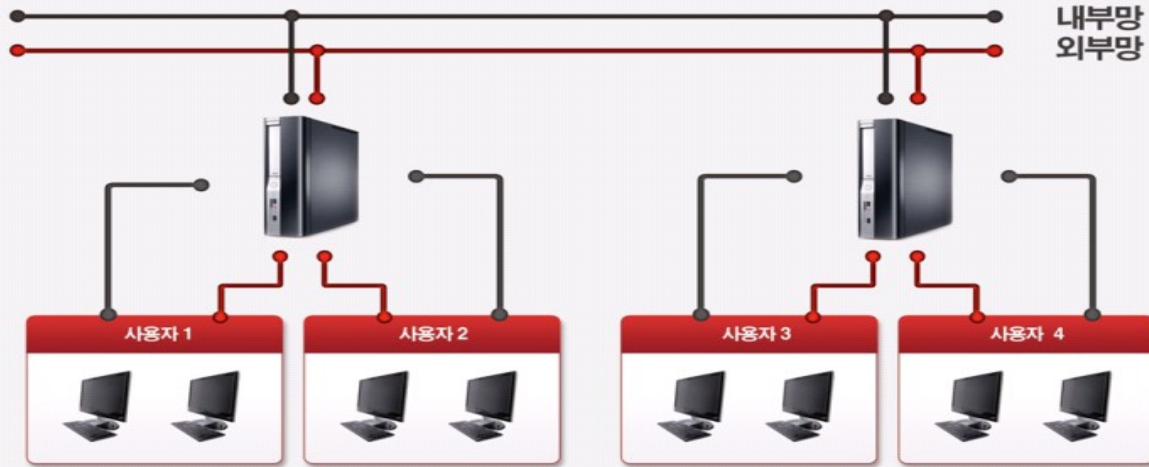


- 하나의 PC를 2명의 사용자가 가상 데스크탑을 내/외부망으로 나누어 사용하는 방법
- KVM 스위치를 이용해 내부망/외부망 VM 전환



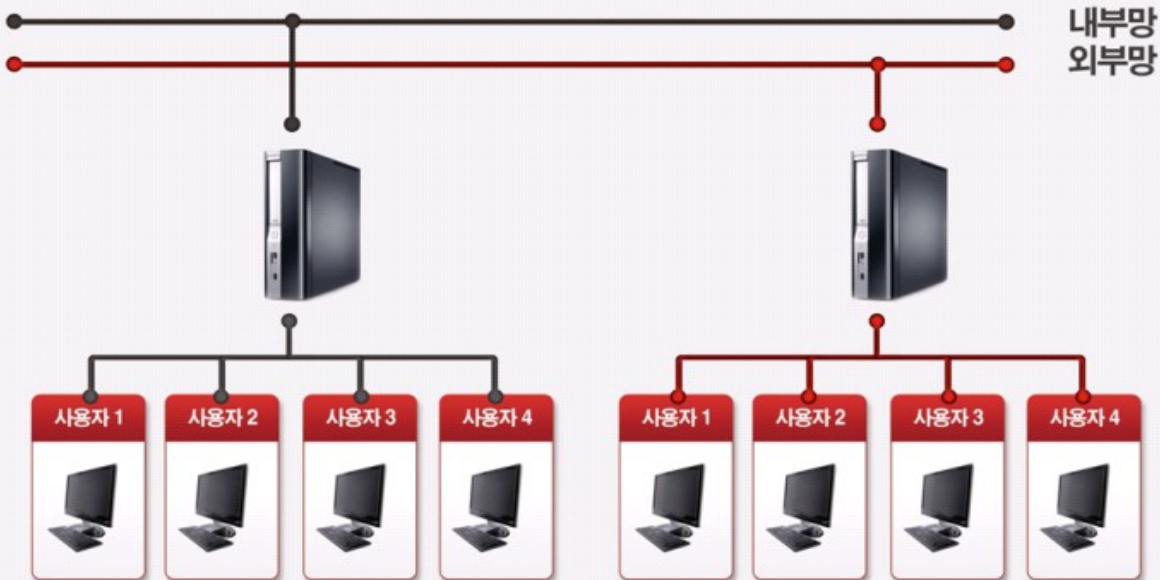


## 제1안 각각의 망분리PC가 내/외부 동시 접속시



- 하나의 PC를 내/외부망으로 나누어 사용

## 제2안 망분리PC를 내부전용/외부전용으로 분리시



- 내부망 전용, 외부망 전용 PC를 각각 사용

# 별첨. 타 기술들과의 비교



	OS 세션 기반 가상 데스크탑	네트워크 기반 가상 데스크탑	장치 연결 기반 가상 데스크탑
기술	한 운영체제를 여러 사용자가 세션을 나누어 사용하는 방식	네트워크 기반으로 가상 서버 인프라에 접속하여 사용하는 방식	물리장치를 가상머신에 직접 할당하여 사용하는 방식
장점	<ul style="list-style-type: none"> <li>운영체제 하나를 공유함</li> <li>사용의 간편함</li> </ul>	<ul style="list-style-type: none"> <li>언제 어디서나 접속 가능</li> <li>여러 단말기에서 접속 가능(PC, Smartphone, Tablet 등)</li> </ul>	<ul style="list-style-type: none"> <li>한 PC에 여러 운영체제 사용 가능</li> <li>물리 장치 직접 사용으로 가상 장치의 성능 문제 해결 (하이엔드 그래픽 업무 가능)</li> </ul>
단점	<ul style="list-style-type: none"> <li>여러 단말기에서 접속 불가</li> <li>운영체제 문제 발생 시 모든 사용자 사용 불능</li> <li>애플리케이션 호환성 약함</li> <li>장애 시 복구 불가 (재설치 필요)</li> </ul>	<ul style="list-style-type: none"> <li>네트워크 단절 시 사용 불능</li> <li>하이엔드 그래픽 업무 어려움</li> <li>서버 인프라 구축이 복잡하고 고비용 소요</li> </ul>	<ul style="list-style-type: none"> <li>여러 단말기에서 접속 불가</li> <li>한 PC 당 사용자 최대 4명으로 제한됨</li> </ul>
비용	Lowest (세션 방식으로 가장 저렴함)	High (서버 인프라 구축 비용 높음)	Low (PC 4대의 60-70% 비용)
제품	Ncomputing	Citrix XenDesktop VMware Horizon View Pengrix VDI	Pengrix PC

## (주) 아이오차드

Tel. 02 - 824 - 2544

E-mail. support@iorchard.net

URL. <http://www.iorchard.net/>

서울시 금천구 가산동 벽산디지털밸리2차 802호



감 사 합 니 다 .